

МІНІСТЕРСТВО ОСВІТИ І НАУКИ УКРАЇНИ
ЛЬВІВСЬКИЙ НАЦІОНАЛЬНИЙ УНІВЕРСИТЕТ ІМЕНІ ІВАНА ФРАНКА

ЗАТВЕРДЖЕНО ВЧЕНОЮ РАДОЮ
Львівського національного університету
імені Івана Франка

Голова вченої ради
В. П. Мельник
(протокол № 52/18 від «06» листопада 2018 р.)



Освітня програма вводиться в дію з 01.09.2018 р.

ОСВІТНЬО-ПРОФЕСІЙНА ПРОГРАМА

ІНФОРМАЦІЙНІ СИСТЕМИ ТА ТЕХНОЛОГІЇ

Першого (бакалаврського) рівня вищої освіти

За спеціальністю: 126 Інформаційні системи та технології

Галузі знань: 12 Інформаційні технології

Кваліфікація: Бакалавр з інформаційних систем та технологій

РОЗРОБЛЕНО РОБОЧОЮ ГРУПОЮ У СКЛАДІ:

Бартіш Михайло Ярославович Керівник проектної групи/гарант освітньої програми	доктор фізико-математичних наук, професор
Хвищун Іван Олександрович	кандидат технічних наук, доцент
Катеринчук Іван Миколайович	кандидат фізико-математичних наук, доцент
Рихлюк Сергій Вікторович	кандидат фізико-математичних наук, доцент
Бернакевич Ірина Євстахіївна	кандидат фізико-математичних наук, доцент
Мельничин Андрій Володимирович	кандидат технічних наук, доцент
Кухарський Віталій Михайлович	кандидат фізико-математичних наук, доцент

Гарант освітньої програми

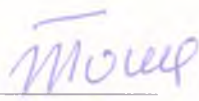

(підпис)

М. Я. Бартіш
(ініціали, прізвище)

УХВАЛЕНО

на засіданні Вченої ради факультету електроніки та комп'ютерних технологій
Протокол № 3/9 від «23» квітня 2018 року.

Голова Вченої ради, в.о. декана
факультету електроніки та
комп'ютерних технологій


(підпис)

І. І. Половинко
(ініціали, прізвище)

Рецензії-відгуки зовнішніх стейкхолдерів:

1. Степан Веселовський – виконавчий директор, Львівський ІТ Кластер
2. Анастасія Васьків – координатор по співпраці з університетами, Consultant GlobalLogic Ukraine
3. Марта Романяк – керуючий директор, Avenga Ukraine

1. Профіль освітньої програми бакалавра зі спеціальності «Інформаційні системи та технології»

I. Загальна характеристика освітньої програми	
Повна назва вищого навчального закладу та структурного підрозділу	Львівський національний університет імені Івана Франка, факультет електроніки та комп'ютерних технологій
Ступінь вищої освіти та назва кваліфікації мовою оригіналу	Бакалавр Бакалавр з інформаційних систем та технологій.
Офіційна назва освітньої програми	Освітньо-професійна програма «Інформаційні системи та технології»
Тип диплому та обсяг освітньої програми	Диплом бакалавра, одиничний, 240 кредитів ЄКТС, термін навчання – 3 роки 10 місяців
Наявність акредитації	-
Цикл/рівень програми	НРК України – 7 рівень, FQ–EHEA – <i>first cycle</i> , EQF-LLL – <i>Level 6</i>
Передумови	Наявність здобутої повної загальної середньої освіти
Мова(и) викладання	Українська
Термін дії освітньої програми	5 років
Інтернет-адреса постійного розміщення опису освітньої програми	https://electronics.lnu.edu.ua/
II. Мета освітньої програми	
Мета і завдання освітньої програми	Забезпечити підготовку бакалавра в галузі знань 12 Інформаційні технології спеціальності 126 Інформаційні системи та технології, сформувати та розвинути закладені компетентності, забезпечити досягнення програмних результатів навчання, здобуття знань та вмінь, необхідних для професійної діяльності, зокрема для розроблення, впровадження й дослідження інформаційних систем та технологій у різних галузях людської діяльності, національної економіки та виробництва.
III. Характеристики освітньої програми	
Предметна область (галузь знань, спеціальність)	Галузь знань: 12 Інформаційні технології Спеціальність: 126 Інформаційні системи та технології Об'єкти вивчення та/або діяльності: теоретичні і методологічні основи та інструментальні засоби створення і використання інформаційних технологій та систем у різних галузях людської діяльності, національної економіки та виробництва; критерії оцінювання і методи забезпечення якості, надійності, відмовостійкості, живучості інформаційних технологій та систем, а також принципів оптимізації, моделей і методів прийняття рішень за умов невизначеності при створенні інформаційних систем різноманітного призначення; закономірності розбудови інформаційних комунікацій та розроблення теоретичних і прикладних засад побудови і впровадження інтелектуальних інформаційних технологій для створення новітніх систем накопичування, переробки, збереження інформації та систем управління. Теоретичний зміст предметної області включає поняття та принципи (вищої і прикладної математики, програмування, комп'ютерного та математичного моделювання, інтелектуальної обробки даних, системного аналізу і

	<p>проектування, інформаційного менеджменту, системної інтеграції і адміністрування, управління ІТ-проектами, архітектури підприємств та ІТ-інфраструктура) як таких, що забезпечують набуття відповідних компетенцій здобувачем.</p> <p>Методи, методика, підходи та технології (якими має оволодіти здобувач вищої освіти для застосування на практиці): здобувач має оволодіти методами фундаментальних та прикладних наук, математичного та комп'ютерного моделювання, професійними прикладними програмами, сучасними мовами програмування (в тому числі спеціалізованими), методами, методологіями, техніками та підходами суміжних галузей, у яких використовуються інформаційні системи та технології.</p> <p>Інструменти та обладнання (об'єкти/предмети, пристрої та прилади, які здобувач вищої освіти вчиться застосовувати і використовувати): здобувач повинен вміти застосовувати комп'ютерну техніку, контрольно-вимірвальні прилади, технічні засоби, програмно-технічні комплекси, мережні технології, спеціалізоване програмне забезпечення тощо.</p>
Орієнтація освітньої програми	Освітньо-професійна
Основний фокус освітньої програми та спеціалізації	<p>Програма дає змогу: випускникам, що освоїли програму бакалавра здійснювати проектно-технологічну, виробничо-технологічну, організаційно-управлінську; інноваційну професійну діяльність.</p> <p>Ключові слова: інформаційні технології; інформаційні системи; проектування, впровадження, експлуатація комп'ютерно-інтегровані системи</p>
Особливості освітньої програми	<p>Інтеграція фахової підготовки в галузі комп'ютерних наук та інформаційних технологій з інноваційною діяльністю. Програма базується на сучасних знаннях з математичних та фізичних дисциплін, які є основою для реалізації інформаційних систем і технологій; сучасних уявленнях про тенденції, закономірності розвитку інформаційних технологій. Освітня програма передбачає: викладання окремих навчальних дисциплін фахівцями ІТ підприємств та установ НАН України, можливість проходження практики у провідних ІТ компаніях (SoftServe, EPAM, ELEKS, N-iX), наявність загальноуніверситетської програми академічної мобільності.</p>
IV. Придатність випускників до працевлаштування та продовження освіти	
Придатність до працевлаштування	<p>Назви професій згідно з Національним класифікатором України: Класифікатор професій (ДК 003:2010)</p> <p>2 Професіонали</p> <p>21 <u>Професіонали в галузі фізичних, математичних та технічних наук</u></p> <p>213 <u>Професіонали в галузі обчислень (комп'ютеризації)</u></p> <p>2131 <u>Професіонали в галузі обчислювальних систем</u></p> <p>2131.2 <u>Розробники обчислювальних систем</u> http://www.dk003.com/?code=2131.2&list=2131.2 - 2131.2</p> <p>2132 <u>Професіонали в галузі програмування</u></p> <p>2132.2 <u>Розробники комп'ютерних програм</u> http://www.dk003.com/?code=2132.2&list=2132.2 - 2132.2</p> <p>2139 <u>Професіонали в інших галузях обчислень (комп'юте-</u></p>

	<p>ризації)</p> <p>2139.2 Професіонали в інших галузях обчислень http://www.dk003.com/?code=2139.2&list=2139.2 - 2139.2</p> <p>312 Технічні фахівці в галузі обчислювальної техніки</p> <p>3121 Техніки-програмісти http://www.dk003.com/?code=3121&list=3121 - 3121</p>
Подальше навчання	Можливість продовження навчання за програмою другого (магістерського) рівня вищої освіти за відповідною або суміжними спеціальностями у цій галузі знань.
V. Викладання та оцінювання	
Викладання та навчання	<p>Викладання здійснюється з використанням основних засад: проблемно-орієнтованого та особистісно-орієнтованого навчання; електронного навчання в системі Moodle; кредитного-модульного навчання; самонавчання.</p> <p>Викладання проводиться у вигляді: лекцій, мультимедійних лекцій, інтерактивних та інтегрованих лекцій, семінарів, лабораторних та практичних занять, занять на базах практик, індивідуальних занять.</p>
Оцінювання	<p>Оцінювання навчальних досягнень здобувачів вищої освіти здійснюється за системою ECTS та національною шкалою оцінювання.</p> <p>Поточний контроль – усне і письмове опитування, оцінка роботи в малих групах, тестування, виконання і захист лабораторних робіт та індивідуальних завдань.</p> <p>Підсумковий контроль – екзамени та заліки з урахуванням накопичених балів поточного контролю.</p> <p>Атестація здобувачів вищої освіти зі спеціальності здійснюється у формі публічного захисту (демонстрації) кваліфікаційної роботи.</p>
VI. Програмні компетентності	
Інтегральна компетентність (ІК)	Здатність розв'язувати складні задачі та проблеми в області інформаційних систем та технологій у професійній діяльності або у процесі навчання, що передбачає проведення досліджень та/або здійснення інновацій та характеризується невизначеністю умов і вимог.
Загальні компетентності	<p>КЗ 01. Здатність до абстрактного мислення, аналізу та синтезу на відповідних рівнях.</p> <p>КЗ 02. Здатність застосовувати знання у практичних ситуаціях.</p> <p>КЗ 03. Знання та розуміння предметної області та професійної діяльності.</p> <p>КЗ 04. Здатність спілкуватися, читати та писати іноземною мовою.</p> <p>КЗ 05. Здатність вчитися і оволодівати сучасними знаннями.</p> <p>КЗ 06. Здатність до пошуку, оброблення, узагальнення та аналізу інформації з різних джерел.</p> <p>КЗ 07. Здатність працювати у команді та автономно.</p> <p>КЗ 08. Здатність розробляти та управляти проектами.</p> <p>КЗ 09. Здатність планувати, оцінювати та забезпечувати якість виконуваних робіт.</p> <p>КЗ 10. Здатність реалізовувати свої права та обов'язки, діяти соціально відповідально та свідомо, здійснювати безпечну професійну та соціальну діяльність.</p>

	<p>КЗ 11. Здатність зберігати та примножувати моральні, культурні, наукові цінності і досягнення суспільства, використовувати різні види та форми рухової активності для здійснення активного відпочинку та ведення здорового способу життя.</p>
<p>Спеціальні (фахові, предметні) компетентності</p>	<p>КС 01. Здатність проводити аналіз об'єктів проектування та предметної області.</p> <p>КС 02. Здатність використовувати навчально-методичні основи і стандарти в області інформаційних систем та технологій при розробці функціональних профілів, побудові та інтеграції систем, продуктів і сервісів.</p> <p>КС 03. Здатність до проектування системного, комунікаційного і прикладного програмного забезпечення, технічних засобів та комунікаційних й інформаційних технологій, мереж та систем.</p> <p>КС 04. Здатність розробляти методичні, інформаційні, алгоритмічні, технічні та програмні засоби реалізації інформаційних систем та технологій.</p> <p>КС 05. Здатність розробляти, налагоджувати та вдосконалювати програмне забезпечення комп'ютерно-інтегрованих систем.</p> <p>КС 06. Здатність використовувати сучасні технології проектування в розробці алгоритмічного та програмного забезпечення інформаційних систем.</p> <p>КС 07. Здатність застосовувати, впроваджувати та експлуатувати сучасні інформаційні системи та технології (виробничі, підтримки прийняття рішень, інтелектуального аналізу даних) у різних галузях людської діяльності, національної економіки та виробництва.</p> <p>КС08. Здатність використовувати інформаційні технології у системах менеджменту якості з врахуванням економічних, соціальних, технологічних та екологічних факторів.</p> <p>КС 09. Здатність керувати якістю продуктів і сервісів інформаційних систем та технологій упродовж їх життєвого циклу.</p> <p>КС 10. Здатність проводити оцінку виробничих і невиробничих витрат на забезпечення якості об'єкта проектування, розробляти бізнес-рішення та оцінювати нові технологічні пропозиції.</p> <p>КС 11. Здатність вибирати, проектувати, розгортати, інтегрувати, адмініструвати та супроводжувати застосування комунікаційних мереж, сервісів та інфраструктури організацій.</p> <p>КС 12. Здатність використовувати методи формального опису систем, а також математичні та комп'ютерні моделі для обробки, аналізу, синтезу та оптимізації результатів професійної діяльності.</p> <p>КС 13. Здатність розгортати, організувати, управляти та користуватися сучасними навчально-дослідницькими інформаційними системами (у тому числі такими, що базуються на використанні Інтернету), інформаційними та комунікаційними технологіями.</p> <p>КС 14. Здатність проводити обчислювальні експерименти, зіставляти результати експериментальних даних і</p>

	<p>отриманих рішень та оформляти отримані робочі результати у вигляді презентацій, науково-технічних звітів, статей і доповідей на науково-технічних конференціях.</p> <p>КС 15. Здатність генерувати нові конкурентоспроможні ідеї та реалізовувати їх у проектах (стартапах).</p> <p>КС 16. Здатність здійснювати організацію робочих місць, їх технічне оснащення, використання організаційних, технічних, алгоритмічних та інших методів управлінської діяльності.</p>
VII. Програмні результати навчання	
<p>Програмні результати навчання</p>	<p>ПР 01. Знати і вміти застосовувати на практиці лінійну та векторну алгебри, диференціальне та інтегральне числення, функції багатьох змінних, ряди, диференціальні рівняння, операційне числення, теорію ймовірностей та математичну статистику в обсязі, необхідному для створення та використання інформаційних систем та технологій.</p> <p>ПР 02. Використовувати знання з основних фундаментальних, природничих та загально-інженерних дисциплін, а також стандартних схем і класичних алгоритмів для розв'язання типових задач проектування, аналізу та використання інформаційних систем та технологій.</p> <p>ПР 03. Використовувати базові знання з інформатики, програмні засоби та інформаційні технології, навички об'єктно-орієнтованого програмування, створення інтернет-ресурсів і безпечної роботи в комп'ютерних мережах; демонструвати вміння створювати бази даних, розробляти алгоритми та комп'ютерні програми мовами високого рівня для інформаційних систем.</p> <p>ПР 04. Володіти сучасними методами аналізу об'єктів проектування, прийняття оптимальних рішень щодо вибору структури інформаційних систем, а також алгоритмів і способів передачі інформації.</p> <p>ПР 05. Демонструвати навички аргументованого вибору, налагодження і тестування програмних та технічних засобів для створення інформаційних систем і технологій з врахуванням їх призначення, технічних характеристик, властивостей та експлуатаційних умов.</p> <p>ПР 06. Знати сучасні тенденції розвитку інформаційних систем і технологій, демонструвати практичні навички програмування та використання прикладних і спеціалізованих комп'ютерних систем і комунікаційних технологій у професійній діяльності.</p> <p>ПР 07. Вміти обґрунтовувати вибір технічної структури інформаційних систем та технологій і розробляти відповідне програмне забезпечення.</p> <p>ПР 08. Володіти базовими знаннями для проектування інформаційних систем і технологій з врахуванням вимог щодо складу, послідовності виконання та оформлення проектних робіт відповідно до нормативно-правових документів.</p> <p>ПР 09. Використовувати базові знання архітектури комп'ютерних систем, сучасної елементної бази електроніки, апаратного та програмного забезпечення і</p>

	<p>навички їх практичного застосування з метою вдосконалення IT-інфраструктури.</p> <p>ПР 10. Використовувати соціальні, етичні, екологічні та економічні аспекти, вимоги охорони праці, пожежної безпеки та інших існуючих державних і закордонних стандартів під час формування технічних завдань та виробничих рішень.</p> <p>ПР 11. Володіти навиками розроблення техніко-економічного обґрунтування та оцінювання економічної ефективності створення та впровадження інформаційних систем та технологій.</p> <p>ПР 12. Знати і вміти застосовувати українську та іноземні мови на рівні, достатньому для опрацювання фахових інформаційних джерел і професійного усного та письмового спілкування.</p> <p>ПР 13. Демонструвати навички використання інструментальних засобів інформаційних технологій під час проектування інформаційних систем і розроблення IT рішень для розвитку та управління бізнесом.</p>
VIII. Ресурсне забезпечення реалізації програми	
Кадрове забезпечення	6 докторів наук, 27 кандидатів наук, працівники IT компаній
Матеріально-технічне забезпечення	8 комп'ютерних класів, оснащених сучасними комп'ютерами, мультимедійною технікою та Інтернетом, міжкафедральна лабораторія високопродуктивних обчислювальних систем, лабораторія проектування інформаційних систем, лабораторія радіофізики і комп'ютерних технологій, міжкафедральна обчислювальна лабораторія.
Інформаційне та навчально-методичне забезпечення	Бібліотека Львівського національного університету імені Івана Франка, комплекс навчально-методичного забезпечення дисциплін, віртуальне навчальне середовище факультету електроніки та комп'ютерних технологій, робочі програми з навчальних дисциплін, силабуси, підручники, навчальні посібники, методичні рекомендації до виконання лабораторних робіт, довідкова навчальна література, збірник наукових праць «Електроніка та інформаційні технології»
IX. Академічна мобільність	
Національна кредитна мобільність	Навчання на основі двосторонніх договорів між Львівським національним університетом імені Івана Франка та закладами вищої освіти України: Київським національним університетом імені Тараса Шевченка, ДВНЗ «Прикарпатський національний університет імені Василя Стефаника», Львівським національним аграрним університетом.
Міжнародна кредитна мобільність	Навчання на основі двосторонніх договорів між Львівським національним університетом імені Івана Франка та закладами вищої освіти країн-партнерів за програмами академічної мобільності Erasmus+, а також Варшавським університетом (Польща), Вюрцбурзьким університетом (Німеччина).
Навчання іноземних здобувачів вищої освіти	Можливість навчання іноземних здобувачів освіти за умови вивчення ними курсу української мови

2. Перелік компонент освітньо-професійної програми та їх логічна послідовність

2.1. Перелік компонент освітньо-професійної програми

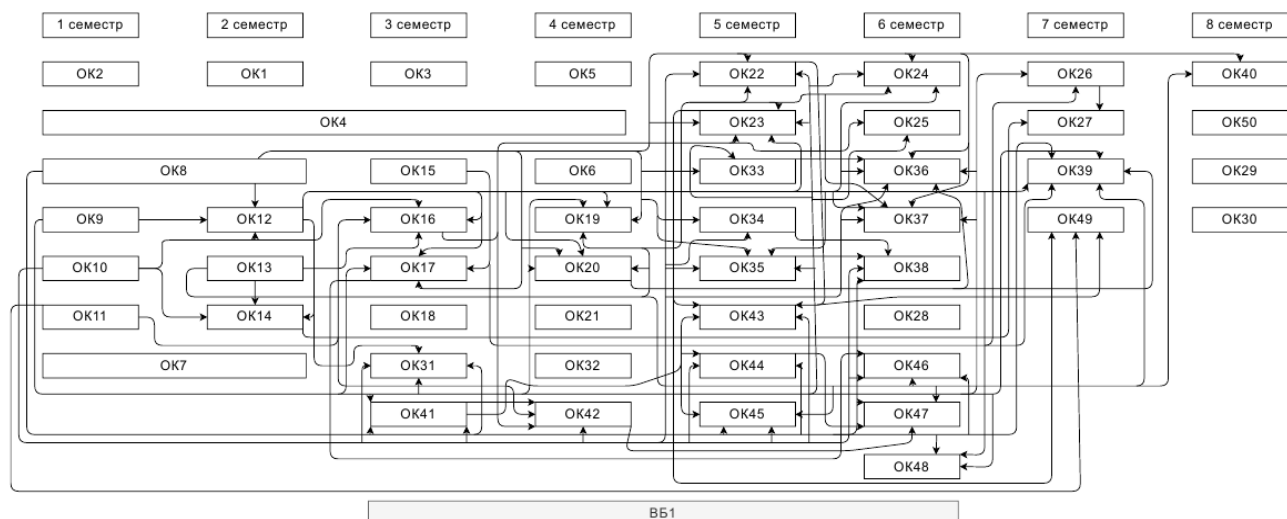
Назва навчальної дисципліни		Загальний обсяг		Форма підсумкового контролю
		Кредити	Години	
1. НОРМАТИВНІ НАВЧАЛЬНІ ДИСЦИПЛІНИ				
<i>1.1. Цикл гуманітарної та соціально-економічної підготовки</i>				
ОК 1	Українська мова (за професійним спрямуванням)	3,0	90	залік
ОК 2	Історія України	3,0	90	залік
ОК 3	Історія української культури	3,0	90	залік
ОК 4	Іноземна мова	12,0	360	іспит + іспит + залік
ОК 5	Філософія	3,0	90	залік
ОК 6	Політологія	3,0	90	залік
ОК 7	Фізвиховання	3,0	90	залік
<i>Всього</i>		<i>30,0</i>	<i>900</i>	
<i>1.2. Цикл професійної та практичної підготовки</i>				
ОК 8	Вища математика	14,0	420	іспит + іспит
ОК 9	Дискретна математика	5,5	150	іспит
ОК 10	Програмування	5,0	165	іспит
ОК 11	Основи комп'ютерної електроніки та архітектура комп'ютерів	5,0	150	іспит
ОК 12	Алгоритми та структури даних	5,5	150	іспит
ОК 13	Об'єктно-орієнтоване програмування	5,0	165	іспит
ОК 14	Управління ІТ проектами (Інженерія програмного забезпечення)	5,0	150	іспит
ОК 15	Теорія ймовірностей та математична статистика	4,0	120	іспит
ОК 16	Операційні системи та системне програмування	4,0	120	іспит
ОК 17	Цифрова обробка інформації	4,0	120	іспит
ОК 18	Безпека життєдіяльності, (безпека життєдіяльності, цивільний захист та сестринська справа)	3,0	90	залік
ОК 19	Чисельні методи	3,5	105	іспит
ОК 20	Бази даних та знань	3,5	105	іспит
ОК 21	Охорона праці (основи охорони праці та охорона праці в галузі)	3,0	90	залік
ОК 22	Основи паралельного і розподіленого програмування	4,0	120	іспит
ОК 23	Комп'ютерні інформаційні мережі	3,5	105	іспит
ОК 24	Сучасні парадигми програмування	3,5	105	іспит
ОК 25	Технології захисту інформації	3,0	90	іспит
ОК 26	Теорія прийняття рішень	3,0	90	іспит
ОК 27	Управління ІТ-проектами (Менеджмент)	3,0	90	іспит

ОК 28	Навчальна (проектно-технологічна) практика	4,5	135	диф. залік
ОК 29	Виробнича (переддипломна) практика	4,5	135	диф. залік
ОК 30	Дипломна робота	9,0	270	
<i>Всього</i>		<i>108,0</i>	<i>3240</i>	
<i>Внутрішня спеціалізація “Аналітика даних, штучний інтелект та машинне навчання”</i>				
ОК 31	Основи штучного інтелекту	6,0	180	залік
ОК 32	Обробка та аналіз цифрових сигналів, інженерія даних	5,0	150	залік
ОК 33	Аналіз даних	4,5	135	іспит
ОК 34	Основи машинного навчання	4,0	120	залік
ОК 35	Мова програмування Python	4,0	120	залік
ОК 36	Великі дані, нейронні мережі	3,5	105	залік
ОК 37	Аналітика даних	3,5	105	іспит
ОК 38	Глибоке навчання	3,5	105	іспит
ОК 39	Комп'ютерна лінгвістика	4,0	120	іспит
ОК 40	Розпізнавання образів	4,0	120	іспит
<i>Всього</i>		<i>42,0</i>	<i>1260</i>	
<i>Внутрішня спеціалізація “Інтернет речей, розумні рішення та системи”</i>				
ОК 41	Комп'ютерна електроніка та цифрова схемотехніка	6,0	180	залік
ОК 42	Мікроконтролери (ч. 1)	5,0	150	залік
ОК 43	Хмарні технології	4,5	135	іспит
ОК 44	Сенсори та виконавчі механізми	4,0	120	залік
ОК 45	Мікроконтролери (ч. 2)	4,0	120	залік
ОК 46	Інтерфейси і протоколи передачі даних IoT	3,5	105	залік
ОК 47	Проектування розумних об'єктів	3,5	105	іспит
ОК 48	Обробка й аналіз цифрових сигналів	3,5	105	іспит
ОК 49	Платформи інтернет речей	4,0	120	іспит
ОК 50	ІТ-право (інтелектуальна власність і право в ІТ)	4,0	120	іспит
<i>Всього</i>		<i>42,0</i>	<i>1260</i>	
<i>Всього нормативних навчальних дисциплін</i>		<i>180,0</i>	<i>5400</i>	
2. ВИБІРКОВІ НАВЧАЛЬНІ ДИСЦИПЛІНИ				
<i>2.1. Цикл загальної підготовки</i>				
ВБ 1	Дисципліни вільного вибору	12,0	360	залік + залік + залік + залік
<i>Всього</i>		<i>12,0</i>	<i>360</i>	
<i>2.2. Цикл професійної та практичної підготовки за блоками вибіркових дисциплін</i>				
<i>Блок 1 “Аналітика даних”</i>				
ВБ 2.1.1	1. Крос-платформне програмування 2. Опрацювання даних	6,0	180	залік
ВБ 2.1.2	1. Робота з великими даними 2. Нереляційні бази даних	7,0	210	залік
ВБ 2.1.3	1. Професійний Python 2. Методи оптимізації	5,5	165	залік
ВБ 2.1.4	1. Візуалізація даних 2. Графічні моделі даних	5,5	165	залік
ВБ 2.1.5	1. GIS	5,5	165	залік

	2. Мобільні інформаційні системи			
ВБ 2.1.6	1. Мова програмування JavaScript 2. Мова програмування Java	6,0	180	залік
ВБ 2.1.7	1. Веб-аналітика 2. Аналітика віддалених даних	4,0	120	залік
ВБ 2.1.8	1. Предиктивна аналітика 2. Бізнес аналітика засобами штучного інтелекту	4,0	120	залік
ВБ 2.1.9	1. Системи підтримки прийняття рішень 2. Експертні системи	4,5	135	залік
	<i>Всього</i>	<i>48,0</i>	<i>1440</i>	
<i>Блок 2 “Штучний інтелект та машинне навчання”</i>				
ВБ 2.2.1	1. Інформаційний дизайн та інфографіка 2. Мова програмування Java 3. Опрацювання даних	6,0	180	залік
ВБ 2.2.2	1. Професійний Python 2. Інтелектуальні сенсори 3. Користувачькі інтерфейси	7,0	210	залік
ВБ 2.2.3	1. Робота з великими даними 2. Методи та засоби подання знань 3. Високопродуктивні обчислення	5,5	165	залік
ВБ 2.2.4	1. Опрацювання зображень 2. Нереляційні бази даних 3. Стимульоване навчання	5,5	165	залік
ВБ 2.2.5	1. Аналіз часових послідовностей 2. Аналіз складних систем і мереж 3. Імовірнісні процеси	5,5	165	залік
ВБ 2.2.6	1. Інструменти і засоби машинного навчання 2. Теорія ігор 3. Семантичні мережі та семантичний веб	6,0	180	залік
ВБ 2.2.7	1. Комп'ютерний зір 2. Опрацювання звукової інформації засобами штучного інтелекту	4,0	120	залік
ВБ 2.2.8	1. Гібридні та багатоагентні інтелектуальні системи 2. Бізнес аналітика засобами штучного інтелекту	4,0	120	залік
ВБ 2.2.9	1. Експертні системи 2. Системи підтримки прийняття рішень 3. Основи інженерії знань	4,5	135	залік
	<i>Всього</i>	<i>48,0</i>	<i>1440</i>	
<i>Блок 3 “Інтернет речей”</i>				
ВБ 2.3.1	1. Теорія інформації (опрацювання інформації) 2. Вбудовані і мобільні операційні системи	6,0	180	залік
ВБ 2.3.2	1. Мобільна розробка (платформа Андроїд) 2. Мобільна розробка (платформа iOS)	7,0	210	залік
ВБ 2.3.3	1. Користувачькі інтерфейси 2. Проектування людино-машинної взаємодії	5,5	165	залік
ВБ 2.3.4	1. Проектування інтернет речей	5,5	165	залік

	2. Програмування систем реального часу (ч. 1)			
ВБ 2.3.5	1. Проектування мікроконтролерів 2. Основи робототехніки	5,5	165	залік
ВБ 2.3.6	1. Проектування схем (друкованих плат) 2. Проектування та конструювання схем (друкованих плат)	6,0	180	залік
ВБ 2.3.7	1. Конструювання та надійність інтернет речей 2. Програмування систем реального часу (ч. 2)	4,0	120	залік
ВБ 2.3.8	1. Основи робототехніки 2. Робототехніка	4,0	120	залік
ВБ 2.3.9	1. Контроль якості вбудованих електронних систем 2. Контроль якості програмного забезпечення	4,5	135	залік
	<i>Всього</i>	<i>48,0</i>	<i>1440</i>	
<i>Блок 4 "Розумні рішення та системи"</i>				
ВБ 2.4.1	1. Вбудовані і мобільні операційні системи 2. Мобільна розробка (платформа Андроїд)	6,0	180	залік
ВБ 2.4.2	1. Кіберфізичні системи 2. Системи інтеграції	7,0	210	залік
ВБ 2.4.3	1. Мобільна розробка (платформа iOS) 2. Мова програмування Python	5,5	165	залік
ВБ 2.4.4	1. Системи нечіткої логіки 2. Робота з великими даними	5,5	165	залік
ВБ 2.4.5	1. Безперервне розгортання обчислювальних систем 2. Теорія автоматичного керування	5,5	165	залік
ВБ 2.4.6	1. Паралельні обчислення 2. Машинне навчання	6,0	180	залік
ВБ 2.4.7	1. Безпека IoT рішень 2. Архітектура програмного забезпечення	4,0	120	залік
ВБ 2.4.8	1. Основи робототехніки 2. Безперервне розгортання обчислювальних систем	4,0	120	залік
ВБ 2.4.9	1. Архітектура програмного забезпечення 2. Контроль якості програмного забезпечення	4,5	135	залік
	<i>Всього</i>	<i>48,0</i>	<i>1440</i>	
	<i>Всього вибіркових навчальних дисциплін</i>	<i>60,0</i>	<i>1800</i>	
	<i>Всього за час навчання</i>	<i>240,0</i>	<i>7200</i>	

2.2. Структурно-логічна схема ОПШ



			B52.1.4	B52.1.7
B52.1.1	B52.1.2	B52.1.3	B52.1.5	B52.1.8
			B52.1.6	B52.1.9
			B52.2.4	B52.2.7
B52.2.1	B52.2.2	B52.2.3	B52.2.5	B52.2.8
			B52.2.6	B52.2.9
			B52.3.4	B52.3.7
B52.3.1	B52.3.2	B52.3.3	B52.3.5	B52.3.8
			B52.3.6	B52.3.9
			B52.4.4	B52.4.7
B52.4.1	B52.4.2	B52.4.3	B52.4.5	B52.4.8
			B52.4.6	B52.4.9

3. Форма атестації здобувачів вищої освіти

Форми атестації здобувачів вищої освіти	Атестація випускників освітньої програми спеціальності 126 Інформаційні системи та технології проводиться у формі публічного захисту бакалаврської кваліфікаційної роботи та завершується видачею документу встановленого зразка про присудження їм ступеня бакалавра із присвоєнням кваліфікації: Бакалавр з інформаційних систем та технологій.
Вимоги до кваліфікаційної роботи	<p>У процесі підготовки і захисту кваліфікаційної роботи випускник повинен продемонструвати знання і вміння проводити аналіз властивостей об'єкта проектування, обґрунтування вибору технічного і програмного забезпечення, виконання проектних робіт, розроблення прикладного програмного забезпечення, використання сучасних інформаційних систем та технологій на всіх стадіях розробки.</p> <p>Кваліфікаційна робота бакалавра підлягає обов'язковій перевірці на академічний плагіат. Перевірка на академічний плагіат проводиться на основі Положення, розробленого Львівським національним університетом імені Івана Франка. Для перевірки на академічний плагіат текст кваліфікаційної роботи бакалавра подається здобувачем у електронному вигляді.</p> <p>Кваліфікаційна робота має бути розміщена на офіційному сайті Львівського національного університету імені Івана Франка або його структурного підрозділу, або у репозитарії університету.</p>
Вимоги до публічного захисту (демонстрації) кваліфікаційної роботи	<p>Публічний захист кваліфікаційної роботи передбачає:</p> <ul style="list-style-type: none">- попереднє оголошення на офіційному веб-сайті Львівського національного університету імені Івана Франка або його структурного підрозділу;- відкриту форму засідання комісії;- представлення основних положень роботи у вигляді мультимедійної презентації та пояснювальної записки;- оголошення в той самий день після закінчення захисту оцінки кваліфікаційної роботи та оформлення протоколу засідання комісії;- ухвалення комісією рішення про присвоєння кваліфікації зі спеціальності та видачу диплома бакалавра за результатами підсумкової атестації студентів.

OK 33	+		+			+							+			+			+	+						+			
OK 34	+						+											+	+								+		
OK 35	+	+	+	+		+	+		+	+			+	+			+									+			
OK 36	+	+	+	+			+		+				+	+					+							+		+	
OK 37	+		+			+	+						+			+			+								+		
OK 38	+						+											+	+								+		
OK 39	+				+		+							+	+				+							+			
OK 40	+						+								+														
OK 41	+	+											+																
OK 42	+	+	+	+		+	+	+							+	+	+												
OK 43	+													+	+														
OK 44	+	+													+	+				+									
OK 45	+	+					+								+		+										+		
OK 46	+	+	+												+	+													
OK 47	+	+													+	+	+											+	
OK 48	+	+		+									+	+															
OK 49	+														+	+													
OK 50	+		+									+																	
ВБ 1	+	+	+				+				+	+																	
ВБ 2.1.1	+			+			+					+	+		+	+										+			
ВБ 2.1.2	+		+	+	+		+	+	+				+					+	+		+	+					+	+	
ВБ 2.1.3	+		+			+	+						+		+	+	+									+			
ВБ 2.1.4	+			+			+					+	+		+	+										+			
ВБ 2.1.5	+		+	+	+		+	+	+				+					+	+		+	+				+	+		
ВБ 2.1.6	+		+			+	+						+		+	+	+	+								+			
ВБ 2.1.7	+		+	+			+					+															+		
ВБ 2.1.8	+			+			+					+	+		+	+			+						+		+		
ВБ 2.1.9	+		+	+		+	+						+		+	+	+		+										
ВБ 2.2.1	+						+											+	+								+		
ВБ 2.2.2	+		+	+		+	+					+															+	+	
ВБ 2.2.3	+	+	+	+			+		+				+													+		+	
ВБ 2.2.4	+		+			+									+														
ВБ 2.2.5	+			+		+	+								+				+						+		+		
ВБ 2.2.6	+	+	+	+		+	+			+		+							+						+		+		
ВБ 2.2.7	+						+	+											+										
ВБ 2.2.8	+			+			+					+	+		+	+									+		+		
ВБ 2.2.9	+	+	+		+	+	+		+	+					+				+						+		+		

5. Матриця забезпечення програмних результатів навчання відповідними компонентами освітньої програми

	ІР1	ІР2	ІР3	ІР4	ІР5	ІР6	ІР7	ІР8	ІР9	ІР10	ІР11	ІР12	ІР13
ОК 1										+		+	
ОК 2										+			
ОК 3										+			
ОК 4										+		+	
ОК 5										+			
ОК 6										+			
ОК 7										+			
ОК 8	+	+											
ОК 9		+											
ОК 10			+		+	+							
ОК 11		+							+				
ОК 12			+										
ОК 13			+		+	+							
ОК 14			+					+			+		
ОК 15	+	+											
ОК 16		+	+		+	+	+		+				
ОК 17		+				+							
ОК 18										+			
ОК 19	+												
ОК 20			+										
ОК 21										+			
ОК 22	+			+									
ОК 23		+		+					+				
ОК 24						+							+
ОК 25			+	+		+							
ОК 26					+								+
ОК 27			+					+			+		
ОК 28		+	+	+	+	+	+		+				
ОК 29	+	+	+	+	+	+	+	+	+	+	+	+	+
ОК 30	+	+	+	+	+	+	+	+	+	+	+	+	+
ОК 31	+	+	+		+			+				+	
ОК 32		+				+	+						
ОК 33	+						+						
ОК 34		+	+	+			+						
ОК 35		+				+							+
ОК 36	+	+	+	+	+			+				+	
ОК 37	+						+						
ОК 38		+	+	+			+					+	
ОК 39	+	+	+		+								
ОК 40		+				+							
ОК 41		+							+				
ОК 42		+	+		+	+	+		+				
ОК 43						+			+				
ОК 44					+	+	+		+				
ОК 45			+	+									
ОК 46				+		+							
ОК 47				+	+	+	+						
ОК 48				+									
ОК 49						+							
ОК 50										+			

ББ 1										+	+		
ББ 2.1.1		+	+	+		+							
ББ 2.1.2		+	+	+			+	+			+		
ББ 2.1.3		+		+			+						
ББ 2.1.4		+	+	+		+							
ББ 2.1.5		+	+	+			+	+			+		
ББ 2.1.6		+		+			+						
ББ 2.1.7			+									+	
ББ 2.1.8		+	+	+		+					+		
ББ 2.1.9			+			+						+	
ББ 2.2.1		+	+	+			+						
ББ 2.2.2		+	+			+			+				
ББ 2.2.3	+	+	+		+			+				+	+
ББ 2.2.4	+	+	+										
ББ 2.2.5	+	+	+										
ББ 2.2.6													+
ББ 2.2.7	+	+	+		+								
ББ 2.2.8		+	+	+		+					+		
ББ 2.2.9	+	+	+		+								
ББ 2.3.1		+	+	+	+	+	+		+				
ББ 2.3.2			+										
ББ 2.3.3							+						
ББ 2.3.4		+	+	+									
ББ 2.3.5				+		+							
ББ 2.3.6				+	+								
ББ 2.3.7					+								
ББ 2.3.8							+		+				
ББ 2.3.9		+			+								
ББ 2.4.1		+	+	+	+	+	+		+				
ББ 2.4.2		+	+			+							+
ББ 2.4.3		+	+			+							
ББ 2.4.4		+	+			+	+						
ББ 2.4.5		+	+		+		+						
ББ 2.4.6		+	+	+		+							+
ББ 2.4.7			+	+		+							
ББ 2.4.8		+	+		+								
ББ 2.4.9		+			+								